



# Alfa Laval M15

## Gedichteter Platten- und Rahmenwärmeübertrager

Die Alfa Laval Industrial Line bietet eine breite Produktpalette, die in praktisch allen Branchen Verwendung findet.

Dieses für eine breite Palette von Anwendungen geeignete Modell ist mit einer großen Auswahl an Platten- und Dichtungstypen erhältlich.

Neben der normalen Einzelplattenkonfiguration ist dieses Modell auch mit doppelwandigen Platten erhältlich. Doppelwandige Platten dienen als zusätzlicher Schutz zur Verhinderung des Vermischens von Flüssigkeiten.

### Anwendungen

- Biotech und Pharma
- Chemikalien
- Energie und Versorgung
- Lebensmittel und Getränke
- Haushalt und Körperpflege
- HLK und Kühlung
- Maschinen und Fertigung
- Schiffsbau und Transport
- Bergbau, Mineralien und Pigmente
- Zellstoff & Papier
- Halbleiter und Elektronik
- Stahl
- Wasser und Abwasserbehandlung

### Vorteile

- Hohe Energieeffizienz – niedrige Betriebskosten
- Flexible Konfiguration – modifizierbarer Wärmeübertragungsbereich
- Zuverlässige und kompakte Bauweise
- Hohe Servicefreundlichkeit – leicht zu öffnen für Inspektions- und Reinigungszwecke und leicht sauber zu halten durch CIP
- Zugang zum globalen Servicenetzwerk von Alfa Laval

### Merkmale

Merkmale

- 5-Punkte-Ausrichtsystem
- Eckengeführtes Ausrichtsystem
- Verteilungsbereich im Chocolate-Muster
- Geklebte Dichtung
- Aufsteckdichtung
- Leckkammer
- Lagergehäuse
- Fixierter Schraubenkopf
- Schlüssellochförmige Schraubenöffnung
- Hebeöse
- Belag
- Sicherungsblech
- Druckplattenwalze
- Spannschraubenabdeckung



### Mehr Leistung

#### mit dem Alfa Laval 360°-Service-Portfolio

Dank unserem umfassenden Service ist die Leistung Ihrer Alfa Laval Ausrüstung während ihres gesamten Lebenszyklus gewährleistet. Die Verfügbarkeit von Ersatzteilen und unser engagiertes, erfahrenes Team geben Ihnen Sicherheit.

#### Support

- Einbau
- Installationsüberwachung
- Inbetriebnahme

#### Wartung

- Reinigungsdienste
- Rekonditionierung
- Reparatur
- Wartungswerkzeug
- Ersatzteile

#### Stütze

- Kundenspezifische Modelle
- Technische Dokumentation
- Telefonhalterung
- Schulung
- Fehlersuche

#### Verbesserungen

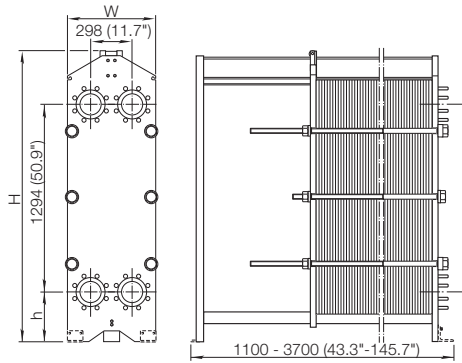
- Equipment-Upgrades
- Neugestaltung
- Austausch und Nachrüstung

#### Überwachung

- Zustandsüberprüfung
- Leistungsüberprüfung

## Maßzeichnung

Maße mm



Typ	H	W	h
M15-FL	1815 (71.5")	610 (24.0")	275 (10.8")
M15-FM	max. 1941 (76.4")	610 (24.0")	275 (10.8")
M15-FG	max. 1941 (76.4")	650 (25.6")	275 (10.8")
M15-FD	max. 2036 (80.2")	650 (25.6")	370 (14.6")

Die Anzahl der Spannbolzen kann je nach Druckauslegung unterschiedlich ausfallen.

## Technische Daten

### Platten

Bezeichnung	Typ	Freier Kanal, mm (Zoll)
M15-B	Einzelplatte	2.5 (0.098)
M15-M	Einzelplatte	4.0 (0.16)
M15-BD	Doppelwandige Platte	2.5 (0.098)

### Werkstoffe

Wärmeübertragungsplatten	304/304L, 316/316L, 904L, 254 C-276, C-2000 825 Ni, Ti, TiPd
Flachdichtungen	NBR, EPDM, FKM, Q
Flanschanschlüsse	Karbonstahl Metallauskleidung: Edelstahl, Titan Gummiauskleidung: NBR, EPDM
Rahmen und Druckplatte	Karbonstahl, Epoxidpulverlackierung

Andere Materialien auf Anfrage erhältlich.

Möglicherweise sind nicht alle Kombinationsoptionen konfigurierbar.

## Betriebsdaten

Rahmen, PV-Code	Max. Auslegungsdruck (barg/psig)	Max. Auslegungstemperatur (°C/°F)
FL, pvcALS	6.0/87	130/266
FM, pvcALS	10.0/145	180/356
FM, PED	10.0/145	180/356
FG, pvcALS	16.0/232	180/356
FG, ASME	11.7/170	250/482
FG, PED	16.0/232	180/356
FD, pvcALS	30.0/435	180/356
FD, ASME	20.7/300	180/356
FD, PED	30.0/435	180/356

Erweiterte Druck- und Temperaturbereiche sind eventuell auf Anfrage verfügbar.

### Flanschanschlüsse

FL, pvcALS	EN 1092-1 DN150 PN10 JIS B2220 10K 150A
FM, pvcALS	EN 1092-1 DN150 PN10 ASME B16.5 Class 150 NPS 6 JIS B2220 10K 150A
FM, PED	EN 1092-1 DN150 PN10 ASME B16.5 Class 150 NPS 6
FG, pvcALS	EN 1092-1 DN150 PN16 ASME B16.5 Class 150 NPS 6 JIS B2220 16K 150A
FG, ASME	ASME B16.5 Class 150 NPS 6
FG, PED	EN 1092-1 DN150 PN16 ASME B16.5 Class 150 NPS 6
FD, ASME	ASME B16.5 Class 300 NPS 6
FD, PED	EN 1092-1 DN200 PN25 ASME B16.5 Class 300 NPS 6

Norm EN1092-1 entspricht GOST 12815-80 und GB/T 9115.

CHE00073DE 2016-04

Alfa Laval behält sich das Recht vor, die Spezifikationen ohne Vorankündigung zu ändern.

### Wie nehme ich Kontakt zu Alfa Laval auf?

Kontaktpersonen und -adressen weltweit werden auf unserer Website gepflegt. Bei Interesse besuchen Sie uns gerne auf unserer Homepage [www.alfalaval.com](http://www.alfalaval.com).