



Alfa Laval TS35

Gedichteter Platten- und Rahmenwärmeübertrager

Die Alfa Laval Industrial Line bietet eine breite Produktpalette, die in praktisch allen Branchen Verwendung findet.

Dieses Modell eignet sich dank seiner relativ kurzen Platte für Anwendungen mit kurzen Temperaturprogrammen, und für Anwendungen, bei denen ein geringer Druckabfall wichtig ist. Verschiedenste Platten- und Dichtungstypen stehen zur Auswahl.

Anwendungen

- Biotech und Pharma
- Chemikalien
- Energie und Versorgung
- Lebensmittel und Getränke
- Haushalt und Körperpflege
- HLK und Kühlung
- Maschinen und Fertigung
- Schiffsbau und Transport
- Bergbau, Mineralien und Pigmente
- Zellstoff & Papier
- Halbleiter und Elektronik
- Stahl
- Wasser und Abwasserbehandlung

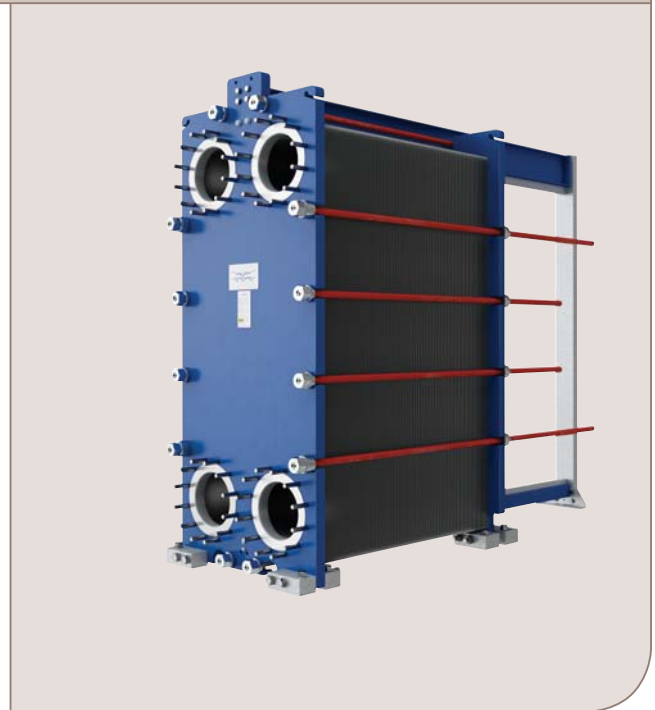
Vorteile

- Hohe Energieeffizienz – niedrige Betriebskosten
- Flexible Konfiguration – modifizierbarer Wärmeübertragungsbereich
- Zuverlässige und kompakte Bauweise
- Hohe Servicefreundlichkeit – leicht zu öffnen für Inspektions- und Reinigungszwecke und leicht sauber zu halten durch CIP
- Zugang zum globalen Servicenetzwerk von Alfa Laval

Merkmale

Merkmale

- 5-Punkte-Ausrichtsystem
- Verstärkte Hängevorrichtung
- Verteilungsbereich CurveFlow™
- Geklebte Dichtung
- ClipGrip™ Dichtung
- Leckkammer
- Lagergehäuse
- Fixierter Schraubenkopf
- Schlüssellochförmige Schraubenöffnung
- Hebeöse
- Belag
- Sicherungsblech
- Druckplattenwalze
- Schwingfüße
- Spannschraubenabdeckung



Mehr Leistung

mit dem Alfa Laval 360°-Service-Portfolio

Dank unserem umfassenden Service ist die Leistung Ihrer Alfa Laval Ausrüstung während ihres gesamten Lebenszyklus gewährleistet. Die Verfügbarkeit von Ersatzteilen und unser engagiertes, erfahrenes Team geben Ihnen Sicherheit.

Support

- Einbau
- Installationsüberwachung
- Inbetriebnahme

Wartung

- Reinigungsdienste
- Rekonditionierung
- Reparatur
- Wartungswerkzeug
- Ersatzteile

Stütze

- Kundenspezifische Modelle
- Technische Dokumentation
- Telefonhalterung
- Schulung
- Fehlersuche

Verbesserungen

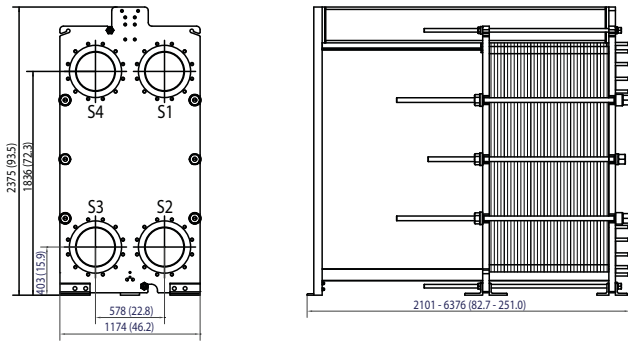
- Equipment-Upgrades
- Neugestaltung
- Austausch und Nachrüstung

Überwachung

- Zustandsüberprüfung
- Leistungsüberprüfung

Maßzeichnung

Maße mm



Die Anzahl der Spannbolzen kann je nach Druckauslegung unterschiedlich ausfallen.

Technische Daten

Platten

Bezeichnung	Typ	Freier Kanal, mm (Zoll)
TS35-P	Einzelplatte	3.4 (0.13)

Werkstoffe

Wärmeübertragungsplatten	304/304L, 316/316L, 904L, 254 C-276, C-2000 G-30 Ti, TiPd
Flachdichtungen	NBR, EPDM, FKM
Flanschanschlüsse	Karbonstahl Metallauskleidung: Edelstahl Alloy 316, Titan
Rahmen und Druckplatte	Karbonstahl, Epoxidpulverlackierung

Andere Materialien auf Anfrage erhältlich.

Möglicherweise sind nicht alle Kombinationsoptionen konfigurierbar.

Betriebsdaten

Rahmen, PV-Code	Max. Auslegungsdruck (barg/psig)	Max. Auslegungstemperatur (°C/°F)
FM, pvcALS	10.3/150	180/356
FM, PED	10.3/150	180/356
FG, pvcALS	16.0/232	180/356
FG, ASME	10.3/150	250/482
FG, PED	16.0/232	180/356
FD, pvcALS	25.0/363	180/356
FD, ASME	20.7/300	250/482
FD, PED	25.0/362	180/356
FS, ASME	27.6/400	250/482

Erweiterte Druck- und Temperaturbereiche sind eventuell auf Anfrage verfügbar.

Flanschanschlüsse

FM, pvcALS	EN 1092-1 DN350/DN300 PN10 ASME B16.5 Class 150 NPS 14/NPS 12 JIS B2220 10K 350A/300A
FM, PED	EN 1092-1 DN350/DN300 PN10 ASME B16.5 Class 150 NPS 14/NPS 12
FG, pvcALS	EN 1092-1 DN350/DN300 PN16 ASME B16.5 Class 150 NPS 14/NPS 12 JIS B2220 16K 350A/300A
FG, ASME	ASME B16.5 Class 150 NPS 14/NPS 12
FG, PED	EN 1092-1 DN350/DN300 PN16 ASME B16.5 Class 150 NPS 14/NPS 12
FD, pvcALS	EN 1092-1 DN350/DN300 PN25 ASME B16.5 Class 300 NPS 14/NPS 12 JIS B2220 20K 350A/300A
FD, ASME	ASME B16.5 Class 300 NPS 14/NPS 12
FD, PED	EN 1092-1 DN350/DN300 PN25 ASME B16.5 Class 300 NPS 14/NPS 12
FS, ASME	ASME B16.5 Class 400 NPS 14/NPS 12

Norm EN1092-1 entspricht GOST 12815-80 und GB/T 9115.

Verlängerte Anschlüsse sind für ASME B16.5 Klasse 150, Klasse 300, Klasse 400 Größe NPS 14 erhältlich.

CHE00089DE 2016-04

Alfa Laval behält sich das Recht vor, die Spezifikationen ohne Vorankündigung zu ändern.

Wie nehme ich Kontakt zu Alfa Laval auf?

Kontaktpersonen und -adressen weltweit werden auf unserer Website gepflegt. Bei Interesse besuchen Sie uns gerne auf unserer Homepage www.alfalaval.com.