

# Alfa Laval AQ20

## Gedichteter Plattenwärmeübertrager für HLK-Anwendungen

### Einführung

Alfa Laval AlfaQ™ ist AHRI Certified® durch das Zertifizierungsprogramm für Flüssig-Flüssig-Wärmetauscher (LLHE), das die thermische Leistung gemäß den Produktspezifikationen gewährleistet.

Dieses für einen hohen Durchsatz ausgelegte Modell zeichnet sich durch eine exzellente thermische Leistung aus. Es ist in einer großen Auswahl an Platten- und Dichtungstypen erhältlich.

### Anwendungen

- HLK

### Vorteile

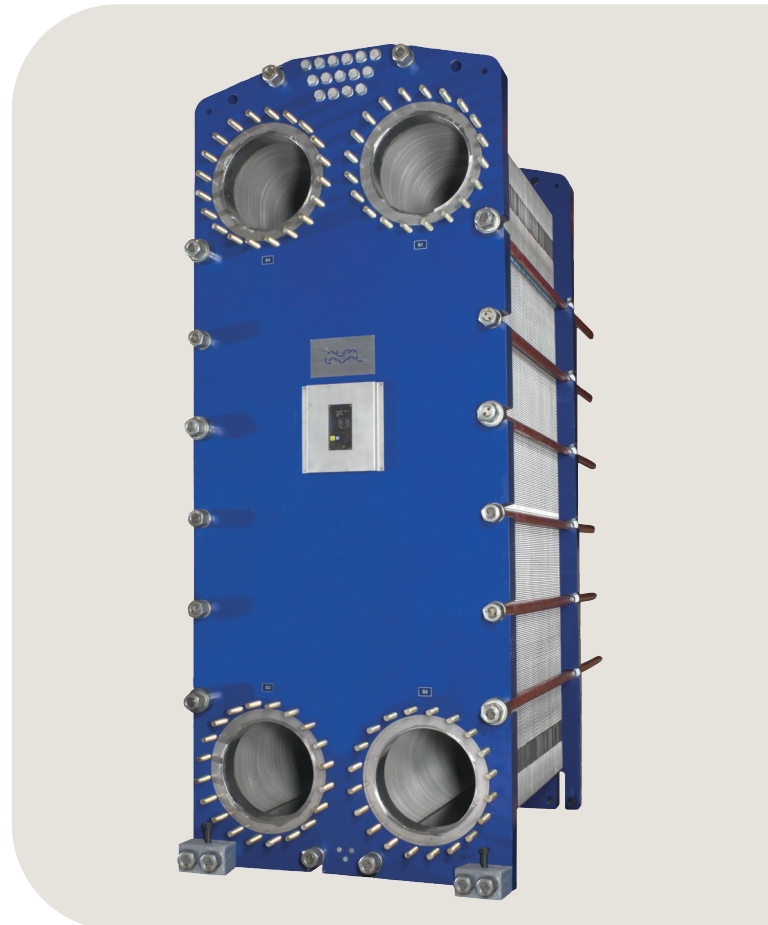
- Hohe Energieeffizienz – niedrige Betriebskosten
- Flexible Konfiguration – modifizierbarer Wärmeübertragungsbereich
- Zuverlässige und kompakte Bauweise
- Hohe Servicefreundlichkeit – leicht zu öffnen für Inspektions- und Reinigungszwecke und leicht sauber zu halten durch CIP
- Zugang zum globalen Servicenetzwerk von Alfa Laval

### Funktionen

Die durchdachten Details gewährleisten eine optimale Leistung, eine maximale Uptime und eine einfache Wartung. Auswahl der verfügbaren Funktionen, je nach Konfiguration sind einige Funktionen möglicherweise nicht verfügbar:



- Fünf-Punkt-Ausrichtung
- Verstärkte Hängevorrichtung
- Verteilungsbereich im Chocolate-Muster
- Geklebte Dichtung
- Base-ad-Dichtung
- Leckkammer
- Rollenlager
- Fixierter Schraubenkopf
- Schlüssellochförmige Schraubenöffnung
- Hebeöse
- Belag
- Sicherungsscheibe
- Druckplattenwalze
- Spannschraubenabdeckung



### Alfa Laval 360°-Serviceportfolio

Dank unserem umfassenden Serviceangebot ist die Leistung Ihrer Alfa Laval Ausrüstung während ihres gesamten Lebenszyklus gewährleistet. Das Alfa Laval 360°-Serviceportfolio umfasst Installationsdienste, Reinigung und Reparatur sowie Ersatzteile, technische Dokumentation und Fehlersuche. Wir bieten auch Ersatz, Nachrüstung, Überwachung und vieles mehr.

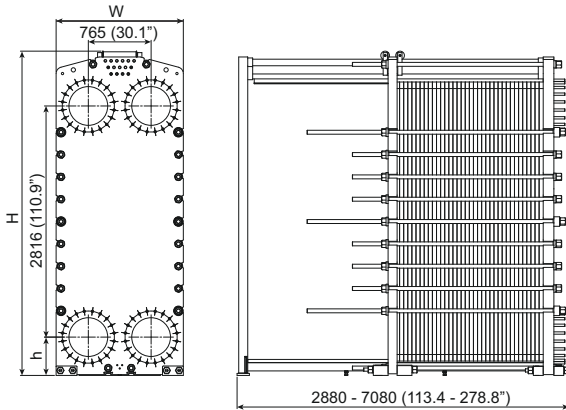
Weitere Informationen über unser komplettes Serviceangebot und wie Sie uns kontaktieren können, finden Sie auf [www.alfalaval.com/service](http://www.alfalaval.com/service).

## Allgemeine Hinweise zur technischen Information

- Das globale Angebot in dieser Broschüre ist möglicherweise nicht für alle Regionen verfügbar
- Möglicherweise sind nicht alle Kombinationen konfigurierbar.

## Maßzeichnung

Maße mm



Typ	H	W	h
T50-FM	4095	1550	467
T50-FG	3951	1550	467
T50-FD	3951	1550	467

Die Anzahl der Spannbolzen kann je nach Druckauslegung variieren.

## Technische Daten

Platten	Typ	Offener Kanal, mm
T50-M	Einzelplatte	3.9 (0.15)

## Werkstoffe

Wärmeübertragungsplatten	<2/><2/> 316/316L Ti
Felddichtung	NBR, EPDM
Flanschverbindungen	Kohlenstoffstahl Mit Metall ausgekleidet: Edelstahl, Titan
Rahmen und Druckplatte	Kohlenstoffstahl, Epoxid-Lackierung

Andere Materialien auf Anfrage erhältlich

## Betriebsdaten

Gestell, PV-Code	Max. Auslegungsdruck (barg/psig)	Max. Auslegungstemperatur, (°C/°F)
FM, pvcALS	10.0/145	150/302
FG, ASME	10.3/150	177/350
FG, PED	16.0/232	180/356
FD, ASME	20.7/300	177/350
FD, PED	25.0/362	180/356

Erweiterte Druck- und Temperaturbereiche sind eventuell auf Anfrage verfügbar.

## Flanschverbindungen

Rahmenmodell	Anschlussstandard
FM, pvcALS	EN 1092-1 DN500 PN10
	ASME B16.5 Class 150 NPS 20
FG, ASME	ASME B16.5 Class150 NPS 20
	ASME B16.5 Class 300 NPS 20
FG, PED	EN 1092-1 DN500 PN10
	EN 1092-1 DN500 PN16
FD, ASME	ASME B16.5 Class 150 NPS 20
	ASME B16.5 Class 300 NPS 20
FDc, ASME	EN 1092-1 DN500 PN25
	ASME B16.5 Class 300 NPS 20

Norm EN1092-1 entspricht GOST 12815-80 und GB/T 9115.

## Zertifikate



Dieses Dokument und sein Inhalt sind durch Urheberrechte und andere gewerbliche Schutzrechte der Alfa Laval Corporate AB geschützt. Kein Teil oder Ausschnitt dieses Dokuments darf ohne vorherige, ausdrückliche und schriftliche Zustimmung der Alfa Laval Corporate AB in irgendeiner Form kopiert, vervielfältigt, reproduziert oder übermittelt werden; dies gilt unabhängig von den hierzu eingesetzten Mitteln. Die Informationen und Leistungen, die in diesem Dokument bereitgestellt werden, stellen eine freiwillige Unterstützung für die Benutzer dar und es wird keine Zusicherung oder Gewährleistung für die Richtigkeit der Informationen und Leistungen sowie für deren Geeignetheit für irgendeinen Anwendungszweck übernommen. Alle Rechte sind vorbehalten.

## So können Sie sich mit Alfa Laval in Verbindung setzen

Kontaktpersonen und -adressen weltweit werden auf unserer Website gepflegt. Bei Interesse besuchen Sie uns gerne auf unserer Homepage [www.alfalaval.com](http://www.alfalaval.com).