

Alfa Laval T50

Gedichteter Plattenwärmeübertrager für ein breites Anwendungsspektrum

Einführung

Die Alfa Laval Industrial Line bietet eine breite Produktpalette, die in praktisch allen Branchen Verwendung findet.

Dieses für einen hohen Durchsatz ausgelegte Modell zeichnet sich durch eine exzellente thermische Leistung aus. Es ist in einer großen Auswahl an Platten- und Dichtungstypen erhältlich.

Anwendungen

- Biotech und Pharma
- Chemikalien
- Energie und Versorgung
- Lebensmittel und Getränke
- Haushalt und Körperpflege
- HLK und Kühlung
- Maschinen und Fertigung
- Schiffsbau und Transport
- Bergbau, Mineralien und Pigmente
- Zellstoff & Papier
- Halbleiter und Elektronik
- Stahl
- Wasser und Abwasserbehandlung

Vorteile

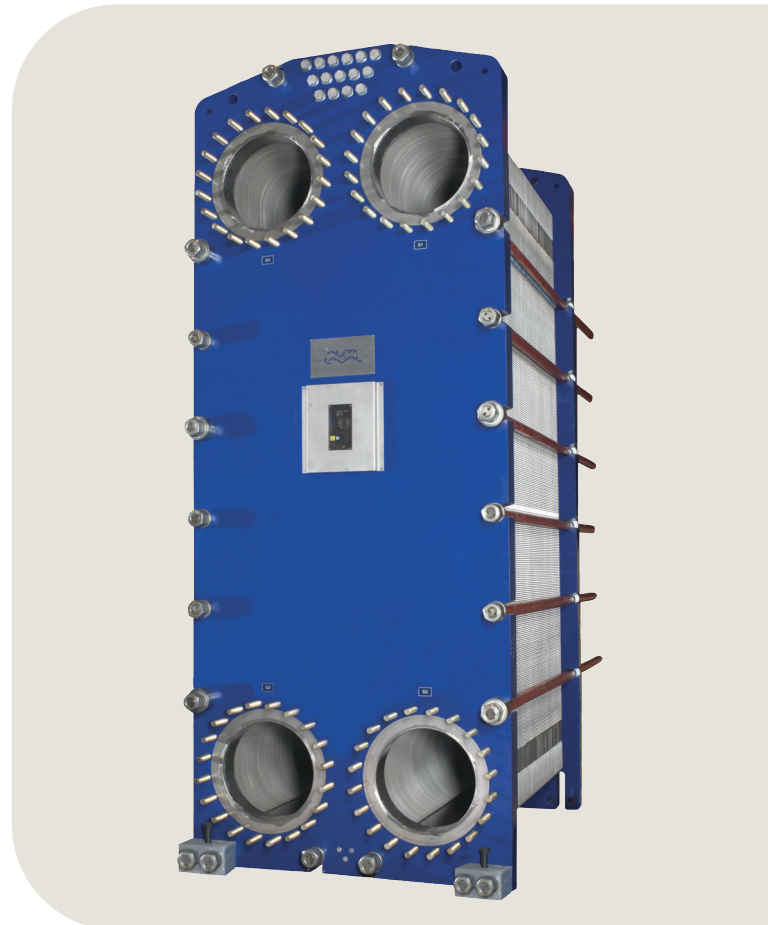
- Hohe Energieeffizienz – niedrige Betriebskosten
- Flexible Konfiguration – modifizierbarer Wärmeübertragungsbereich
- Zuverlässige und kompakte Bauweise
- Hohe Servicefreundlichkeit – leicht zu öffnen für Inspektions- und Reinigungszwecke und leicht sauber zu halten durch CIP
- Zugang zum globalen Servicenetzwerk von Alfa Laval

Funktionen

Die durchdachten Details gewährleisten eine optimale Leistung, eine maximale Uptime und eine einfache Wartung. Auswahl der verfügbaren Funktionen, je nach Konfiguration sind einige Funktionen möglicherweise nicht verfügbar:



- Fünf-Punkt-Ausrichtung
- Verstärkte Hängevorrichtung
- Verteilungsbereich im Chocolate-Muster
- Geklebte Dichtung



- Base-ad-Dichtung
- Leckkammer
- Rollenlager
- Fixierter Schraubenkopf
- Schlüssellochförmige Schraubenöffnung
- Hebeöse
- Belag
- Sicherungsscheibe
- Druckplattenwalze
- Spanschraubenabdeckung

Alfa Laval 360°-Serviceportfolio

Dank unserem umfassenden Serviceangebot ist die Leistung Ihrer Alfa Laval Ausrüstung während ihres gesamten Lebenszyklus gewährleistet. Das Alfa Laval 360°-Serviceportfolio umfasst Installationsdienste, Reinigung und

Reparatur sowie Ersatzteile, technische Dokumentation und Fehlersuche. Wir bieten auch Ersatz, Nachrüstung, Überwachung und vieles mehr.

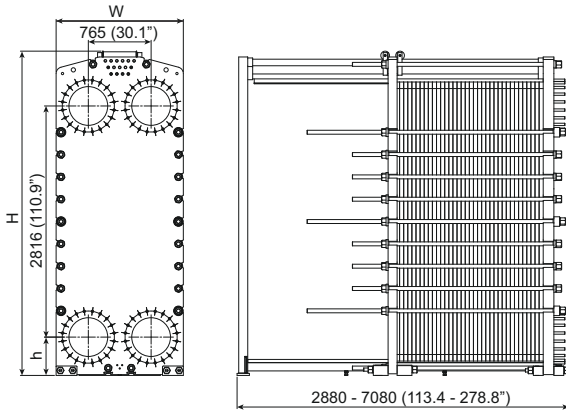
Weitere Informationen über unser komplettes Serviceangebot und wie Sie uns kontaktieren können, finden Sie auf www.alfalaval.com/service.

Allgemeine Hinweise zur technischen Information

- Das globale Angebot in dieser Broschüre ist möglicherweise nicht für alle Regionen verfügbar
- Möglicherweise sind nicht alle Kombinationen konfigurierbar.

Maßzeichnung

Maße mm



| Typ | H | W | h |
|--------|------|------|-----|
| T50-FM | 4095 | 1550 | 467 |
| T50-FG | 3951 | 1550 | 467 |
| T50-FD | 3951 | 1550 | 467 |

Die Anzahl der Spannbolzen kann je nach Druckauslegung variieren.

Technische Daten

| Platten | Typ | Offener Kanal, mm |
|---------|--------------|-------------------|
| T50-M | Einzelplatte | 3.9 (0.15) |

Werkstoffe

| | |
|--------------------------|---|
| Wärmeübertragungsplatten | <2/><2/> 316/316L Ti |
| Felddichtung | NBR, EPDM |
| Flanschverbindungen | Kohlenstoffstahl Mit Metall ausgekleidet: Edelstahl, Titan |
| Rahmen und Druckplatte | Kohlenstoffstahl, Epoxid-Lackierung |

Andere Materialien auf Anfrage erhältlich

Betriebsdaten

| Gestell, PV-Code | Max. Auslegungsdruck (barg/psig) | Max. Auslegungstemperatur, (°C/°F) |
|------------------|----------------------------------|------------------------------------|
| FM, pvcALS | 10.0/145 | 150/302 |
| FG, ASME | 10.3/150 | 177/350 |
| FG, PED | 16.0/232 | 180/356 |
| FD, ASME | 20.7/300 | 177/350 |
| FD, PED | 25.0/362 | 180/356 |

Erweiterte Druck- und Temperaturbereiche sind eventuell auf Anfrage verfügbar.

Flanschverbindungen

| Rahmenmodell | Anschlusstandard |
|--------------|-----------------------------|
| FM, pvcALS | EN 1092-1 DN500 PN10 |
| | ASME B16.5 Class 150 NPS 20 |
| FG, ASME | ASME B16.5 Class150 NPS 20 |
| | ASME B16.5 Class 300 NPS 20 |
| FG, PED | EN 1092-1 DN500 PN10 |
| | EN 1092-1 DN500 PN16 |
| FD, ASME | ASME B16.5 Class 150 NPS 20 |
| | ASME B16.5 Class 300 NPS 20 |
| FDc, ASME | EN 1092-1 DN500 PN25 |
| | ASME B16.5 Class 300 NPS 20 |

Norm EN1092-1 entspricht GOST 12815-80 und GB/T 9115.

Dieses Dokument und sein Inhalt sind durch Urheberrechte und andere gewerbliche Schutzrechte der Alfa Laval Corporate AB geschützt. Kein Teil oder Ausschnitt dieses Dokuments darf ohne vorherige, ausdrückliche und schriftliche Zustimmung der Alfa Laval Corporate AB in irgendeiner Form kopiert, vervielfältigt, reproduziert oder übermittelt werden; dies gilt unabhängig von den hierzu eingesetzten Mitteln. Die Informationen und Leistungen, die in diesem Dokument bereitgestellt werden, stellen eine freiwillige Unterstützung für die Benutzer dar und es wird keine Zusicherung oder Gewährleistung für die Richtigkeit der Informationen und Leistungen sowie für deren Geeignetheit für irgendeinen Anwendungszweck übernommen. Alle Rechte sind vorbehalten.

So können Sie sich mit Alfa Laval in Verbindung setzen

Kontaktpersonen und -adressen weltweit werden auf unserer Website gepflegt. Bei Interesse besuchen Sie uns gerne auf unserer Homepage www.alfalaval.com.