

# Alfa Laval T8

## Gedichteter Plattenwärmeübertrager für ein breites Anwendungsspektrum

### Einführung

Die Alfa Laval Industrial Line bietet eine breite Produktpalette, die in praktisch allen Branchen Verwendung findet.

Dieses für eine breite Palette von Anwendungen geeignete Modell ist mit einer großen Auswahl an Platten- und Dichtungstypen erhältlich.

### Anwendungen

- Biotech und Pharma
- Chemikalien
- Energie und Versorgung
- Lebensmittel und Getränke
- HLK und Kühlung
- Maschinen und Fertigung
- Schiffsbau und Transport
- Bergbau, Mineralien und Pigmente
- Zellstoff & Papier
- Halbleiter und Elektronik
- Stahl

### Vorteile

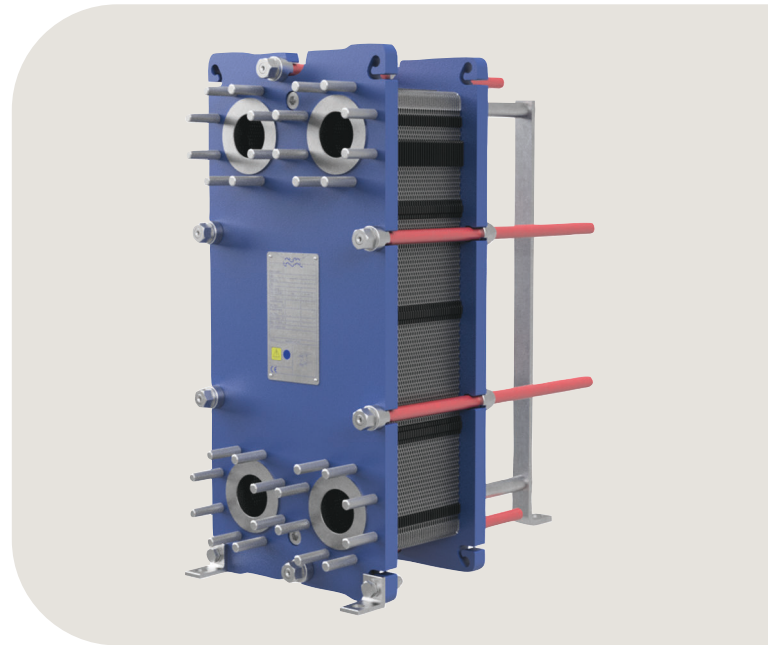
- Hohe Energieeffizienz – niedrige Betriebskosten
- Flexible Konfiguration – modifizierbarer Wärmeübertragungsbereich
- • Zuverlässige und kompakte Bauweise
- Hohe Servicefreundlichkeit – leicht zu öffnen für Inspektions- und Reinigungszwecke und leicht sauber zu halten durch CIP
- Zugang zum globalen Servicenetzwerk von Alfa Laval

### Merkmale

Die durchdachten Details gewährleisten eine optimale Leistung, eine maximale Uptime und eine einfache Wartung. Auswahl der verfügbaren Funktionen, je nach Konfiguration sind einige Funktionen möglicherweise nicht verfügbar:



- Eckengeführtes Ausrichtsystem
- Verteilungsbereich CurveFlow™
- ClipGrip™-Dichtungsbefestigung
- Versetzte Dichtungsnut
- OmegaPort™ unrunde Anschlusslöcher
- Leckkammer
- Fixierter Schraubenkopf



- Schlüssellochförmige Schraubenöffnung
- Hebeöse
- Belag
- Sicherungsscheibe
- Spannschraubenabdeckung

### Alfa Laval 360°-Serviceportfolio

Dank unserem umfassenden Serviceangebot ist die Leistung Ihrer Alfa Laval Ausrüstung während ihres gesamten Lebenszyklus gewährleistet. Das Alfa Laval 360°-Serviceportfolio umfasst Installationsdienste, Reinigung und Reparatur sowie Ersatzteile, technische Dokumentation und Fehlersuche. Wir bieten auch Ersatz, Nachrüstung, Überwachung und vieles mehr.

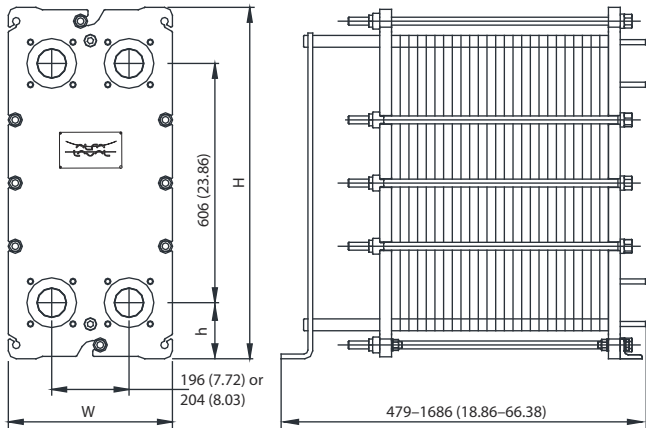
Weitere Informationen über unser komplettes Serviceangebot und wie Sie uns kontaktieren können, finden Sie auf [www.alfalaval.com/service](http://www.alfalaval.com/service).

## Allgemeine Hinweise zur technischen Information

- Das globale Angebot in dieser Broschüre ist möglicherweise nicht für alle Regionen verfügbar
- Möglicherweise sind nicht alle Kombinationen konfigurierbar.

## Maßzeichnung

Maße mm (Zoll)



Rahmenausführung	H	B	h
FM	890 (35,04")	400 (15,78")	142 (5,59")
FG	890 (35,04")	400 (15,78")	142 (5,59")
FG, ASME	890 (35,04")	416 (16,38")	142 (5,59")

Die Anzahl der Spannbolzen kann je nach Druckauslegung variieren.

## Technische Daten

Platten	Typ	Offener Kanal, mm
T8-B	Einzelplatte	2.3 (0.091)
T8-M	Einzelplatte	3.9 (0.15)

### Materialien

Wärmeübertragungsplatten	304/304L, 316/316L Ti
Felddichtung	NBR, EPDM
Flanschverbindungen	Mit Metall ausgekleidet: Edelstahl, Titan Mit Gummi ausgekleidet: NBR
Rahmen und Druckplatte	Kohlenstoffstahl, Epoxid-Lackierung

Andere Materialien auf Anfrage erhältlich

## Betriebsdaten

Rahmenausführung	Max. Auslegungsdruck (barg/psig)	Max. Auslegungstemperatur, (°C/°F)
FM, pvcALS	13.5/196	180/356
FM, PED	13.0/188	180/356
FG, pvcALS	15.5/225	180/356
FG, ASME	10.3/150	250/482
FG, PED	17.5/253	180/356

Erweiterte Druck- und Temperaturbereiche sind eventuell auf Anfrage verfügbar.

## Flanschverbindungen

Rahmenausführung	Anschluss Standard
FM, pvcALS	EN 1092-1 DN80 PN10
	ASME B16.5 Class 150 NPS 3
	JIS B2220 10K 80A
FM, PED	EN 1092-1 DN80 PN10
	ASME B16.5 Class 150 NPS 3
FG, pvcALS	EN 1092-1 DN80 PN16
	ASME B16.5 Class 150 NPS 3
	JIS B2220 10K 80A
FG, Marine <sup>1</sup>	
FG, ASME	ASME B16.5 Class150 NPS 3
FG, PED	EN 1092-1 DN80 PN16
	ASME B16.5 Class 150 NPS 3

<sup>1</sup> Marine includes the standards: ABS, BV, CCS, DNV GL, ClassNK, KR, LR, RINA, and RMRS.

Norm EN1092-1 entspricht GOST 12815-80 und GB/T 9115.

Dieses Dokument und sein Inhalt unterliegen dem Urheberrecht und anderen geistigen Eigentumsrechten, die im Besitz von Alfa Laval Corporate AB sind. Dieses Dokument darf weder als ganzes noch in Teilen ohne vorherige ausdrückliche schriftliche Genehmigung von Alfa Laval Corporate AB auf irgendeine Weise noch mit irgendwelchen Mitteln oder zu irgendeinem Zweck kopiert, reproduziert oder übertragen werden. Die in diesem Dokument zur Verfügung gestellten Informationen und Dienstleistungen dienen als Nutzen und Service für den Benutzer. Es werden keine Zusicherungen oder Garantien hinsichtlich der Genauigkeit oder Eignung dieser Informationen und dieser Dienstleistungen für einen bestimmten Zweck gegeben. Alle Rechte sind vorbehalten.

### So können Sie sich mit Alfa Laval in Verbindung setzen:

Kontaktpersonen und -adressen weltweit werden auf unserer Website gepflegt. Bei Interesse besuchen Sie uns gerne auf unserer Homepage [www.alfalaval.com](http://www.alfalaval.com).